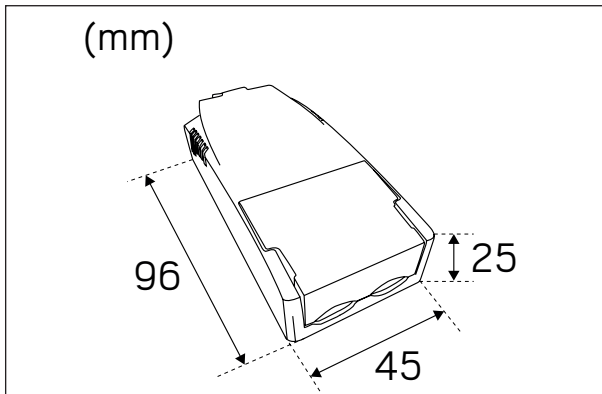
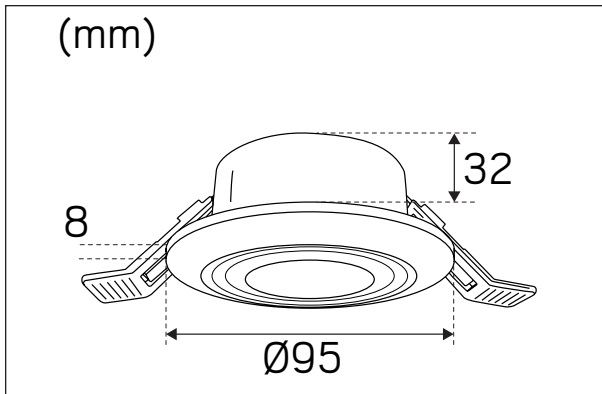
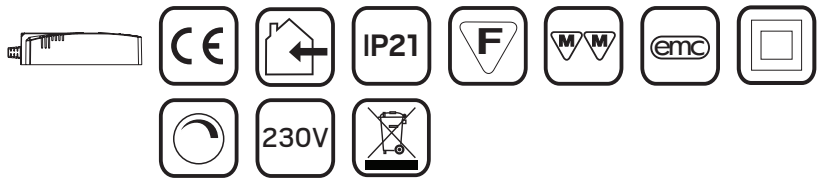
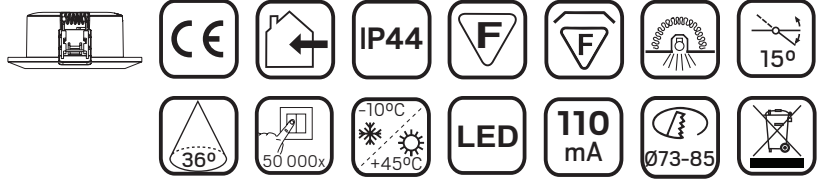


Comfort Quick

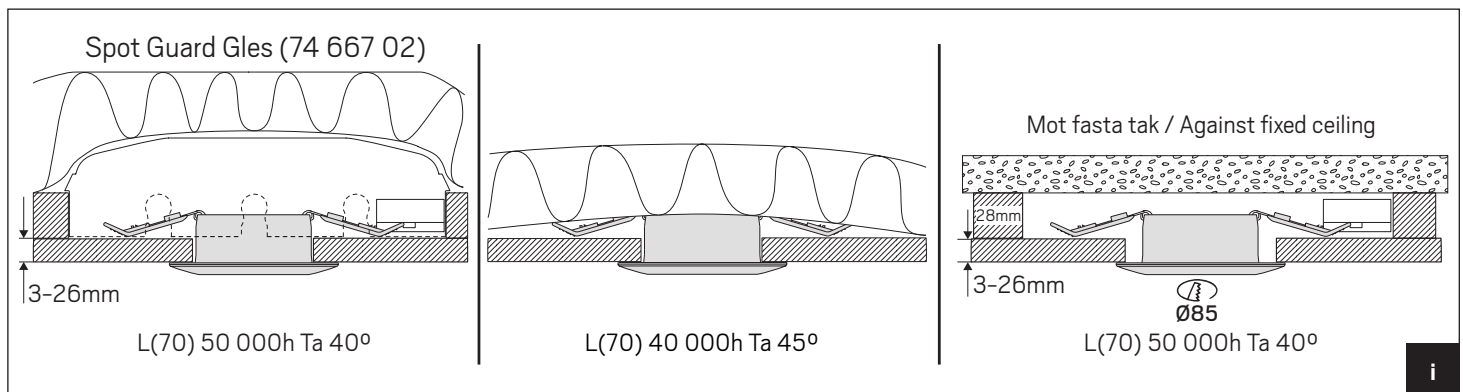
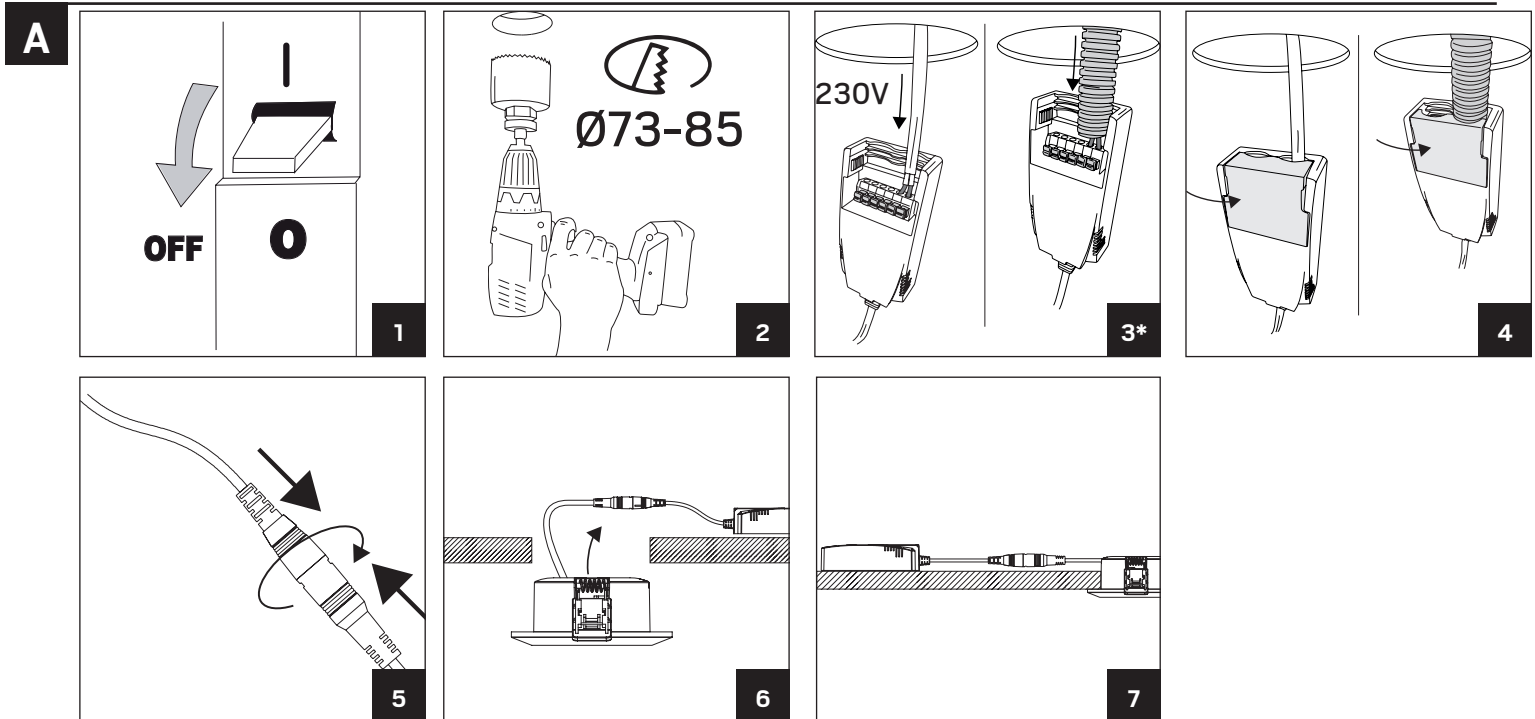
hidealite



E-nr	Snro	EI.nr	Name	LED color	Color	Total Effect
74 643 62	42 028 87	32 557 70	Comfort Quick	2700K	White	6W
74 643 63	42 028 88	32 557 71	Comfort Quick	2700K	Brushed steel	6W
Converter			Effect	Numbers of LED	Connection	
Dimbar konverter			36VDC ≈ 6.5W 110mA	1pcs LED	6x1,5mm ²	



For explanation of symbols see www.hidealite.se



SV

SÄKER INSTALLATION

Läs dessa instruktioner före installationen påbörjas och lämna den vidare till brukaren av anläggningen. Armaturen skall installeras av behörig installatör och enligt gällande föreskrifter. Se till att spänningen är frånslagen före installation eller underhåll. Installera armaturen enligt beskrivningen. Placera LED-armaturer och drivdon långt ifrån värmekällor.

OBS: Strömmen får aldrig regleras på sekundärsidan, detta kan skada eller förstöra dioden.

Lista på rekommenderade dimrar finns på www.hidealite.se

A Installation

***A3** Anslut armaturen till LED-konverter 110mA

en

SAFETY INSTRUCTIONS

Read these instructions carefully before commencing installation and retain for future reference. The luminaire should be installed by a licensed electrician and in accordance with local regulations. Make sure that the power is off before installation or maintenance. Install as described below. Place the LED luminaires and the converter far away from heat sources.

NOTE: Never regulate the power on the secondary side, this can damage or destroy the diode.

List of recommended dimmers can be found at www.hidealite.se

A Installation

***A3** Connect the luminaire to LED converter 110mA

fi

TURVALLISUUSOHJEET

Lue nämä ohjeet ennen asentamista, ja luovuta ohjeet valaisimen seuraavalle käyttäjälle. Valaisimen saa asentaa valtuutettu asentaja voimassa olevien määräysten mukaisesti. Varmista, että jännite on kytketty pois päältä ennen asennusta ja huoltoa. Asenna valaisin jäljempänä olevan kuvasarjan mukaisesti. Aseta LED-valaisin ja muuntaja kauaksi lämmönlähteistä.

HUOMAUTUS: Älä koskaan säädä sähkövirtaa toisiopuolella, sillä se voi vaurioittaa diodia tai rikkoa sen.

Listan soveltuvista himmentimistä löydät osoitteesta www.hidealite.se

A Asennettaessa

***A3** Liitetään vakiovirtaohjaimen 110mA

no

SIKKER MONTERING

Les disse instruksjonene før du starter installeringen, og gi den deretter videre til anleggets bruker. Armaturen skal installeres av en godkjent installatør og i henhold til gjeldende lover og regler. Sørg for at strømmen er koblet fra før installering og ved vedlikehold. Monter armaturen i henhold til beskrivelsen. Plasser LED-armatur og omformer langt fra varmekilder.

OBS: Strømmen skal aldri reguleres på sekundærsiden, da dette kan skade eller ødelegge dioden.

Liste over anbefalte dimmere finnes på www.hidealite.se

A Montering

***A3** Koble armaturen til LED-omformer 110mA